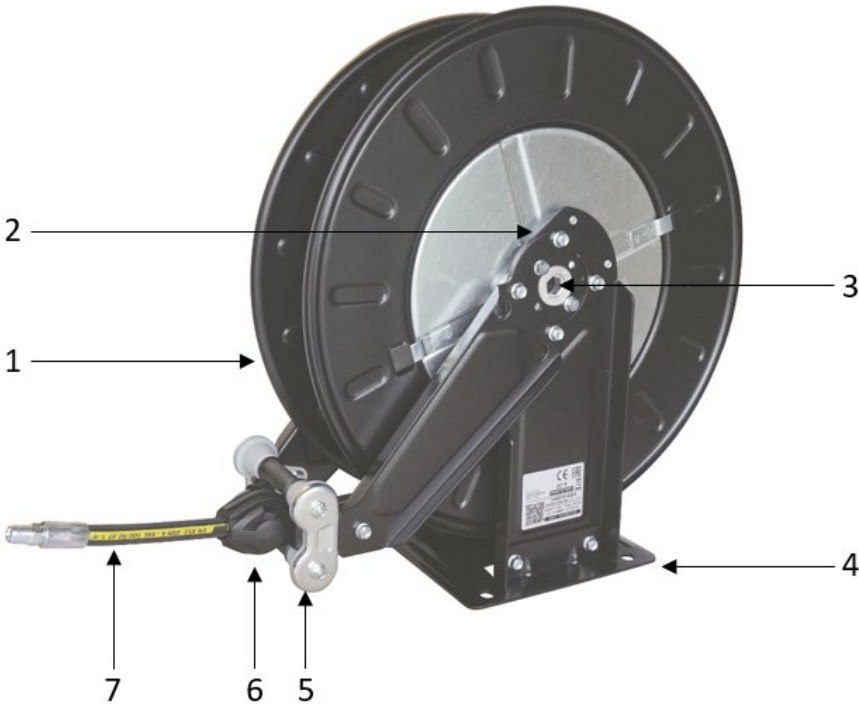


# Enrouleur Automatique Carrossé Graisse



Désignation	Dimensions en cm			Poids en kg	Référence
	L	I	h		
Enrouleur automatique graisse carrossé ouvert	47	18	48	19	90764

1	Enrouleur automatique en acier zingué peint
2	Mécanisme d'arrêt à cliquet monté sur ressort
3	Coude tournant d'alimentation fourni
4	Pied de fixation 20 x 18 cm, entraxe 15 cm
5	Guide flexible à 4 rouleaux
6	Butoir flexible
7	15 m de flexible caoutchouc DN 8 avec raccord serti M 1/4"

ENROULEUR AUTOMATIQUE CARROSSE GRAISSES	
Matériaux employés	Acier zingué peint
Epaisseur matière	Entre 1 et 2 mm
Liquides admissibles	Graisses
Densité liquide maximum	1 kg/dm³
Pression maximum	400 bar
Raccord entrée sortie	Entrée taraudée F 1/4", sortie flexible avec raccord fileté 1/4" montée sur coude à 90° et raccord tournant
Utilisation	À l'intérieur et à l'extérieur